

COMMERCIAL
EXPERTEAU

FILTRE MULTI-MÉDIA
MULTI-MEDIA FILTER

- ✓ Opération à 12 volts AC ou DC
- ✓ Débitmètre électronique précis avec fonction de jours maximums
- ✓ Écran affichant la capacité restante, l'heure et le débit d'eau
- ✓ Relai avec contacts secs pour signal externe
- ✓ Possibilité d'interrupteur de pression différentielle
- ✓ Contrôle entièrement programmable
- ✓ Rappel programmable pour entretien préventif
- ✓ Jusqu'à 9 cycles de contrôle
- ✓ Possibilité de plusieurs cycles de rinçage et lavage à contre-courant
- ✓ Ajustement automatique aux différentes consommations d'eau
- ✓ Plusieurs options de programmation telles que :
 - Régénération immédiate ou différée
 - Nombre de jours maximaux entre les régénérations
 - Réserve de capacité fixe ou variable
- ✓ Plusieurs diagnostics possibles tels que :
 - Nombre de jours depuis la dernière régénération
 - Consommation d'eau depuis la dernière régénération
 - Historique de la consommation d'eau des 63 derniers jours
 - Débit de pointe des 7 derniers jours
 - Nombre total de régénérations depuis la mise en service
 - Nombre de jours depuis la mise en service
 - Débit total depuis la mise en service
- ✓ Mémoire permanente de la programmation
- ✓ Maintien de l'heure du jour durant 2 ½ ans en cas de panne de courant

LE CHOIX
DES PROFESSIONNELS



SYSTÈME DE FILTRATION MULTI-MÉDIA

Les filtres Multi-Média sont un mélange unique de média filtrant pour l'élimination des matières solides en suspension. Haut taux de débit de filtration et une grande capacités d'élimination sont atteints grâce à ces systèmes de filtration.

N'hésitez pas à contacter votre détaillant Experteau pour une assistance professionnelle dans l'application de cet équipement

*Pour tous vos besoins en traitement de l'eau,
communiquer avec nous!*



COMMERCIAL
EXPERTEAU.COM
Le leader en traitement de l'eau

E125/E151/E200M/E200/E300 Filtre Multi-Media

| MODELES | DIAM. PO | QTÉ MEDIA PI/CU | RÉSÉ-VOIRE | QUALITÉ DE L'EAU | | | DEBIT-CONTRE LAVAGE | DIMENSIONS ¹ | | | | | POIDS APPROX- LBS. |
|----------------------------|----------|-----------------|------------|------------------|---------|------------|---------------------|-------------------------|----------|----------|---------|-----------|--------------------|
| | | | | SUPÉRIEUR | MOYENNE | ACCEPTABLE | | TOTAL H ² | ENTRÉE I | SORTIE O | DRAIN D | LARGEUR W | |
| E125-MM10-1 | 1.25 | 1 | 10X44 | 4 | 7 | 9 | 8 | 51 | 46 | 46 | 57 | 11 | 190 |
| E125-MM10-1.5 | 1.25 | 1.5 | 10X54 | 4 | 7 | 9 | 8 | 63 | 57 | 57 | 58 | 11 | 224 |
| E125-MM13-2 | 1.25 | 2 | 13X54 | 7 | 11 | 14 | 14 | 63 | 57 | 57 | 58 | 14 | 312 |
| E125-MM14-3 | 1.25 | 3 | 14X65 | 9 | 13 | 16 | 16 | 74 | 68 | 68 | 69 | 15 | 443 |
| E125-MM16-4 | 1.25 | 4 | 16X65 | 11 | 17 | 21 | 20 | 74 | 67 | 70 | 68 | 17 | 624 |
| E125-MM18-5 | 1.25 | 6 | 18X65 | 14 | 21 | 26 | 25 | 76 | 68 | 71 | 69 | 19 | 720 |
| E151-MM14-3 | 1.5 | 3 | 14X65 | 9 | 13 | 16 | 16 | 74 | 68 | 69 | 70 | 15 | 453 |
| E151-MM16-4 | 1.5 | 4 | 16X65 | 11 | 17 | 21 | 20 | 74 | 68 | 69 | 70 | 17 | 584 |
| E151-MM18-5 | 1.5 | 6 | 18X65 | 14 | 21 | 26 | 25 | 76 | 69 | 70 | 71 | 19 | 730 |
| E151-MM21-6 | 1.5 | 7 | 21X62 | 19 | 29 | 36 | 35 | 72 | 65 | 67 | 67 | 22 | 856 |
| E200M-MM14-3 | 2 | 3 | 14X65 | 9 | 13 | 16 | 16 | 78 | 69 | 69 | 78 | 15 | 468 |
| E200M-MM16-4 | 2 | 4 | 16X65 | 11 | 17 | 21 | 20 | 78 | 69 | 69 | 78 | 17 | 649 |
| E200M-MM-18-5 | 2 | 5 | 18X65 | 14 | 21 | 26 | 25 | 80 | 71 | 71 | 80 | 19 | 745 |
| E200M-MM-21-6 | 2 | 6 | 21X62 | 19 | 29 | 36 | 35 | 80 | 71 | 71 | 80 | 22 | 886 |
| E200M-MM-24-8 | 2 | 8 | 24X72 | 25 | 38 | 47 | 45 | 88 | 79 | 79 | 88 | 25 | 1405 |
| E200-MM-24-8 ³ | 2 | 10 | 24X72 | 25 | 38 | 47 | 45 | 89 | 83 | 87 | 85 | 25 | 1410 |
| E200-MM30-15 ³ | 2 | 15 | 30X72 | 39 | 59 | 74 | 75 | 86 | 80 | 84 | 82 | 31 | 2040 |
| E200-MM-36-20 ³ | 2 | 20 | 36X72 | 56 | 85 | 106 | 105 | 87 | 81 | 85 | 83 | 37 | 2620 |
| E300-MM-36-20 ³ | 3 | 20 | 36X72 | 56 | 85 | 106 | 105 | 104 | 96 | 96 | 100 | 37 | 2720 |
| E300-MM-42-30 ³ | 3 | 30 | 42X72 | 77 | 115 | 144 | 145 | 109 | 102 | 102 | 104 | 43 | 3580 |

¹ Toutes les dimensions sont ± 1 pouce

² Laisser un dégagement de 12 pouces supplémentaires pour le chargement des médias

³ Possibilité d'un montage de vanne de contrôle sur le dessus ou sur le côté.

- Les débits de fonctionnement et de contre lavage sont basés sur une température de l'eau entrante de 10°C (50°F).
- Les paramètres de fonctionnement sont basés sur une plage de pression 40-100 PSI et de température de 40°-110°F.
- Les schémas des produits sont assujettis à des modifications sans préavis.

De règle générale, les débits de filtration plus faibles produisent une eau de qualité supérieure et un plus grand volume d'eau traitée entre les régénérations.

Supérieur

- Recommandé pour la plupart des applications de filtration dans toutes les conditions d'exploitation (8 gpm/pi²)
- Eau de qualité supérieure
- Durée maximale en fonction entre les régénérations
- Perte de pression minimale.

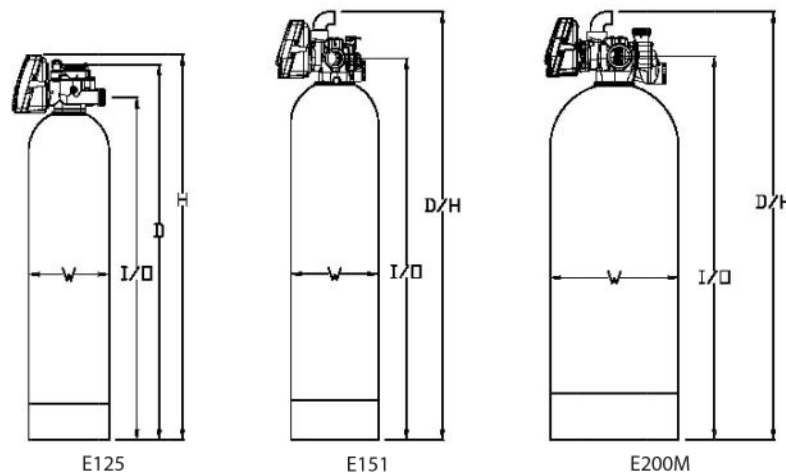
Moyenne

- Bien adaptés pour de nombreuses applications de filtration (12 gpm/pi²)
- Eau de très bonne qualité
- Durée modérée en fonction entre les régénérations
- Perte de pression moyenne.

Acceptable

- Les débits indiqués sont à la conception de pointe - fonctionnement à des débits plus élevés de 15 gpm/pi²
- Eau de bonne qualité
- Durée courte en fonction entre les régénérations
- Perte de pression supérieure.

Média: Anthracite, sable, Garnet et sous lit de gravier quartz.



Consultez le département d'ingénierie d'Experteau pour les formats supplémentaires, des modifications ou des applications spéciales.



1-844-258-4646

www.experteau.com